

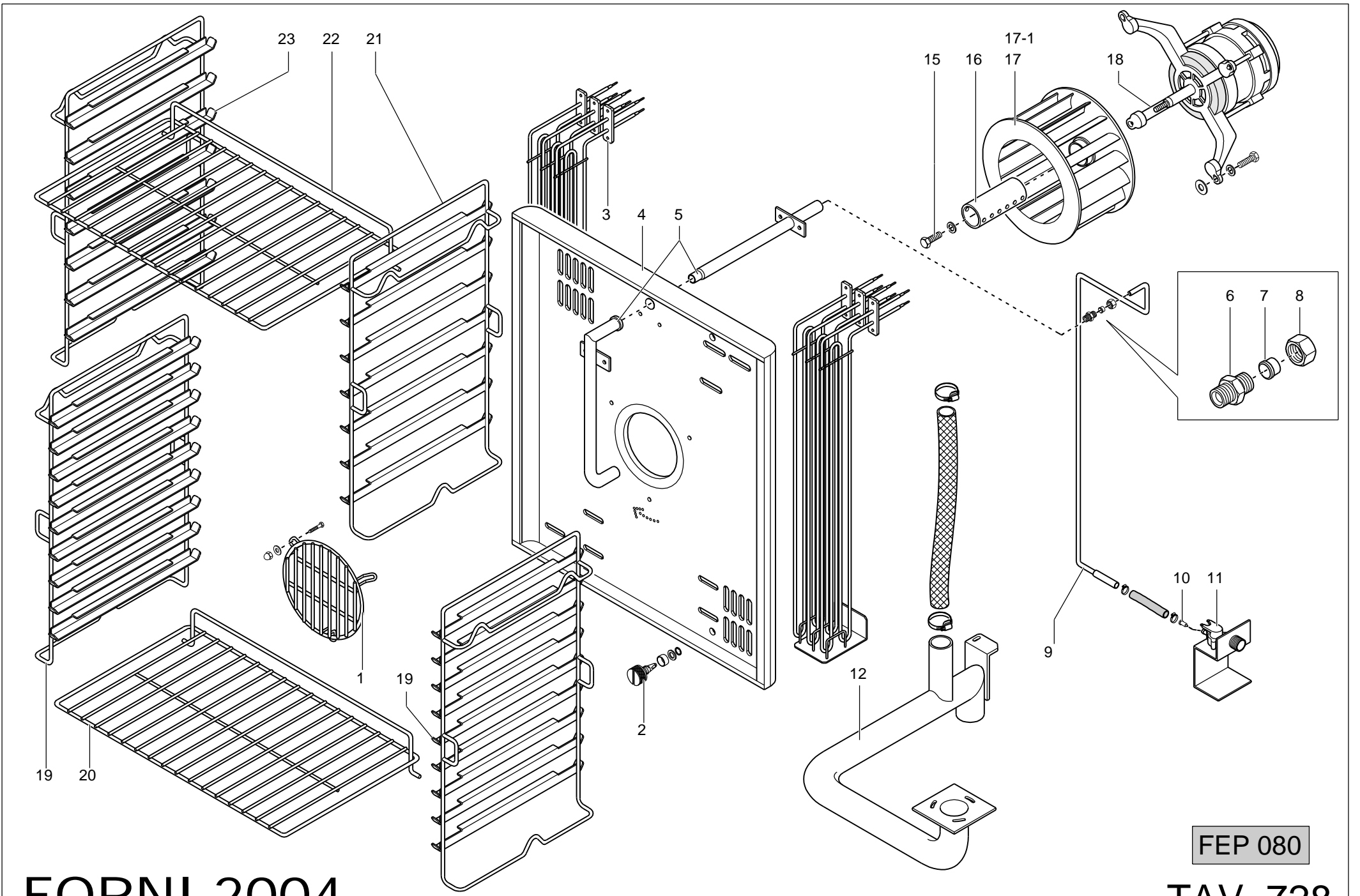
FEP 080

FORNI 2004

TAV. 727

TAVOLA	POS.	CODICE	ITALIANO	FRANCESE	INGLESE	TEDESCO
FORNI TAV. 727	1	GAFOC00030	AS.CERN.SUP.SX P.F.	CHARNIÈRE SUPÉRIEURE GAUCHE	INGE PIN SUPER.LEFT	TÜRANGEL OBEN LINKS
FORNI TAV. 727	1-1	GAFOC00213	AS.CERN.SUP.DX P.F.	CHARNIÈRE SUPÉRIEURE DROITE	INGE PIN SUP. RIGHT	TÜRANGEL RECHTS
FORNI TAV. 727	2	161169	GR. VETRO INT. SX/DX	C/PORTE DU FOUR GAUCHE	C/OVEN DOOR LEFT	C/OFENTÜR LINKS
FORNI TAV. 727	3	161161	AS.PORTA F.SX	PORTE DU FOUR GAUCHE	OVEN DOOR LEFT	OFENTÜR LINKS
FORNI TAV. 727	3-1	161570	AS.PORTA F.DX	PORTE DU FOUR DROITE	OVEN DOOR RIGHT	OFENTÜR RECHTS
FORNI TAV. 727	4	161172	VETRO ESTERNO SX/DX	VERRE EXTER GAUCHE/DROITE	EXTERNAL GASKET LEFT/RIGHT	EXTERNER GLAS RECHTS/LINKE
FORNI TAV. 727	5	161477	GOMMINO PORTA FORNO	BOUCHON DE LA PORTE	DOOR RUBBER CAP	TÜRGUMMI
FORNI TAV. 727	6	161387	CERN.INF.P.F.SX	CHARNIÈRE INFÉRIEUR GAUCHE PORTE DU FOUR	INGE PIN INFER.LEFT	TÜRANGEL UNTENLINKS
FORNI TAV. 727	6-1	PAFOC00583	CERN.INF.P.F.DX	CHARNIÈRE INFÉRIEUR DROITE PORTE DU FOUR	INGE PIN INF. RIGHT	TÜRANGEL INF. RECHTS
FORNI TAV. 727	(7)	160912	MANIGLIA	POIGNÉE	HANDLE	HANDGRIFF
FORNI TAV. 727	(8)	RTFOC00338	ANELLO EST.MAN.P.F.	ANNEAU EXT. POIGNÉE PORTE DU FOUR	OUTWARD RING OVEN DOOR HANDLE	HANDGRIFF
FORNI TAV. 727	(9)	160911	BASETTA MANIGLIA	EPAISSEUR POIGNÉE	HANDLE	HANDGRIFF
FORNI TAV. 727	(10)	RTFOC00337	ANELLO INT.GRADINO MAN.P.F.	ANNEAU INTERIEUR EPAISSEUR	INNER RING	INNENRING
FORNI TAV. 727	11	161176	AS. CASSETTO SX INT. P.F.	GROUPE BASSIN GAUCHE	UNIT DRAWER LEFT	GRUPPE SCHUBLADE LINKE
FORNI TAV. 727	11-1	161566	AS. CASSETTO DX INT. P.F.	GROUPE BASSIN DROITE	UNIT DRAWER RIGHT	GRUPPE SCHUBLADE RECHTS
FORNI TAV. 727	12	161135	CASSETTO SX	BASSIN GAUCHE	TRAY LEFT	SCHUBLADE LINKS
FORNI TAV. 727	12-1	161574	CASSETTO DX	BASSIN DROITE	TRAY RIGHT	SCHUBLADE RECHTS
FORNI TAV. 727	13	RTFOC00413	PIEDINO+T.OTTAG.	PIED	FOOT	FUSS
FORNI TAV. 727	(14)	RTFOC00711	MICROINT.	MICRO-INTERRUPTEUR PORTE DU FOUR	MICRO OVEN DOOR	MIKRO OFENTÜR
FORNI TAV. 727	15	164775	AS.CRUSCOTTO	PANNEAU DE CONTRÔLE	CONTROL PANEL	STIRNBRETT
FORNI TAV. 727	16	PAFOC00542	FIANCO DX	CÔTÉ DROITE	RIGHT SIDE	RECHTE SEITE
FORNI TAV. 727	17	PAFOC00545	POSTERIORE INOX	PANNEAU POSTERIEUR	BACK PANEL	HINTEN
FORNI TAV. 727	18	GAFOC00196	AS.COPERCHIO	COUVERCLE EXT.	COVER EXT.	ABDECKUNG
FORNI TAV. 727	19	PAFOC00543	FIANCO SX	CÔTÉ GAUCHE	LEFT SIDE	LINKE SEITE
FORNI TAV. 727	20	161152	AS. GHIERA BLOCCO VETRO	GROUPE BAGUE BLOCAGE VERRE	UNIT LUCKING GLASS NUT	GRUPPE GEFESTIGUNGSMUTTER GLAS
FORNI TAV. 727	21	GAFOC00027	AS.C/FORO CASS.	COUVRE TROU	PLUG	LOCHABDECKUNGSPFROPFEN
FORNI TAV. 727	22	RTFOC00555	AT.GRIGLIA LAT.F.	ATTAQUE GRILLE LATÉRALE	GRILL CONNECTION SIDE	GRILLAUFBLAGE SEITE
FORNI TAV. 727	23	RTFOC00476	ASTA TRAS.SCA.COND.	BARRE TRANSVERSAL	ROD TRANSVERS.	STAB
FORNI TAV. 727	24	RTFOC00507	ASTA ANT.SCA.COND.	BARRE ANTÉRIEUR	ROD ANTERIOUR	STAB VORNE
FORNI TAV. 727	25	161660	MANOP.COND.FCV.	BOUTON	KNOB	DREHGRIFF
FORNI TAV. 727	26	RTFOC00382	*CORNICE FIS.VETRO P/LAMP.	CADRE DU PORTELAMPE	MOULDING P/LAMP	UMRAHMUNG P/LAMPE
FORNI TAV. 727	27	161283	GUARNIZIONE P/LAMPADA	GARNITURE DU PORTELAMPE	GASKET P/LAMP	DICHTUNG P/LAMPE
FORNI TAV. 727	28	RTFOC00201	*VETRO P/LAMPADA	VERRE DU PORTELAMPE	GLASS P/LAMP	GLAS P/LAMPE
FORNI TAV. 727	29	RTFOC00036	PORTA LAMPADA	PORTELAMPE	DOOR LAMP	PORTA LAMPE
FORNI TAV. 727	(30)	RTFOC00037	LAMPADA	LAMPE	LAMP	LAMPE
FORNI TAV. 727	31	RTFOC00009	GANCIO	CROCHET	HOOK	HAKEN
FORNI TAV. 727	32	RTFOC00005	ZOCCOLO ESTERNO	GODET EXTÉRIEUR	OUTWARD BASE	SOCKEL AUSSEN
FORNI TAV. 727	(33)	GAFOC00051	SERRATURA	SERRURE	LOCK	SCHLOSS
FORNI TAV. 727	34	RTFOC00057	ZOCCOLO CENTRALE	GODET CENTRAL	CENTRAL BASE	SOCKEL ZENTRAL
FORNI TAV. 727	35	161513	MOLLA FERMO GHIERA	RESSORT DE LA SERRURE DU VIROLE	FERRULE LOCK SPRING	FEDER DES MUTTER-SCHLOSSES
FORNI TAV. 727	36	RTMIN00114	DADO CECO	ECROU	NUT	MUTTER
FORNI TAV. 727	37	161166	AS. PROTEZIONE SERRATURA SX	GROUPE PROTECTION SERRURE GAUCHE	UNIT LEFT LOCK PROTECTION	GRUPPE SHUTZSCHLOSS LINKE
FORNI TAV. 727	37-1	161581	AS. PROTEZIONE SERRATURA DX	GROUPE PROTECTION SERRURE DROITE	UNIT RIGHT LOCK PROTECTION	GRUPPE SHUTZSCHLOSS RECHTZ
FORNI TAV. 727	38	161411	GUARNIZIONE CRUSCOTTO	GARNITURE PANNEAU DE CONTRÔLE	CONTROL PANEL GASKET	DICHUNGSTIRNBRETT
FORNI TAV. 727	(39)	RTFOC00722	GUARNIZIONE FACCIATA	GARNITURE DEVANTURE	GASKET FACE	DICHTUNG OFENVORDERWAND
FORNI TAV. 727	40	RTFOC00514	DISTANZ.INF/SUP SERR.FGC060/1	ENTRTOISE	SPACER	DISTANZSTÜCK
FORNI TAV. 727	41	RTFOC00515	DISTANZ.CENT.SERR.FGC060/1	ENTRTOISE	SPACER	DISTANZSTÜCK

○ = RICAMBI CONSIGLIATI - RECOMMENDED SPARE PARTS



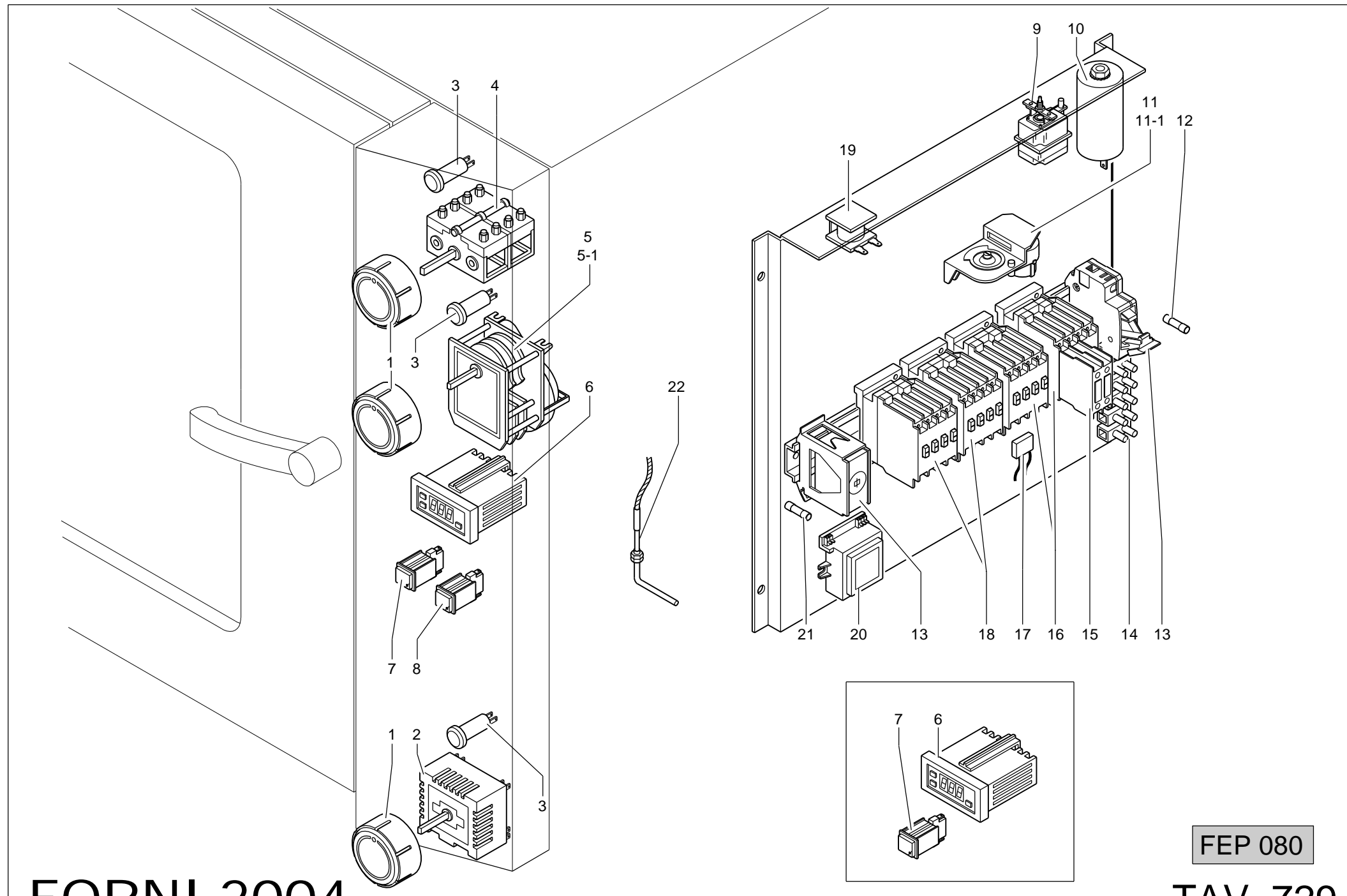
FORNI 2004

FEP 080

TAV. 728

TAVOLA	POS.	CODICE	ITALIANO	FRANCESE	INGLESE	TEDESCO
FORNI TAV. 728	1	RTFOC00174	GRIGLIA PROT.VENT.	GRILLE DE PROTECTION	GRILL IMPELLER PROTECTION	SCHUTZGITTER SCHORNSTEIN
FORNI TAV. 728	2	RTFOC00334	AT.RAPIDO	ATTAQUE RAPIDE	CONNECTION	SCHNELLANSCHLUSS
FORNI TAV. 728	(3)	RTFOC00068	RESISTENZA ELET. 2,5KW	RESISTANCE ELET. 2,5KW	RESISTANCE ELET. 2,5KW	WIEDERSTAND ELET. 2,5KW
FORNI TAV. 728	4	PAFOC00533	CONV.ARIA	CONVOYEUR DE L'AIR	CHIMNEY	SCHORNSTEIN
FORNI TAV. 728	5	RTFOC00492	TU.UMIDIFICATORE	HUMIDIFICATEUR	HUMIDIFIER	BEFEUCHTER
FORNI TAV. 728	6	RTFOC00557	INIET.UMIDIF.FCV D.1.5	INJECTEUR HUMIDIFICATEUR	INJECTOR HUMIDIFIER	EINSPRITZER BEFEUCHTER
FORNI TAV. 728	7	RTCU900018	BICONO D.6	BICONE POUR TUBE Ø 6	BICONE FOR PIPE Ø 6	ZWEIKEGEL Ø 6
FORNI TAV. 728	8	RTFOC00020	CALOTTA UMIDIF.	ECROU	NUT	MUTTER
FORNI TAV. 728	9	RTFOC00750	TU.AL.ACQ.UMIDIF.	TUBE HUMIDIFICATEUR	PIPE HUMIDIFIER	ROHR BEFEUCHTER
FORNI TAV. 728	10	RTFOC00120	REGOLAT.E/VALV.FCV.ROSSO/0,25	REGULATEUR DE PORTÉE	FLOWREGULATOR	DURCHSTRÖMUNGSREGLER
FORNI TAV. 728	(1)	RTFOC00022	ELETTRIVALVOLA	SOUPAPE	ELECTRIC VALVE	ELEKTROVENTIL
FORNI TAV. 728	12	RTFOC00475	RAMPA SC.COND.	RAMPE DE DÉCHARGEMENT CONDENSE	RAMP CONDENSE	RAMPE DUNSTABZUG
FORNI TAV. 728	15	RTFOC00118	V.FIS.GIRANTE FCV.M8X31,5/SX	VITE FISSAGGIO GIRANTE	FIXINGSCREW IMPELLER	BEFESATIGUNGSSCHRAUBE LAUFRAD
FORNI TAV. 728	16	RTFOC00437	NEBULIZZATORE FGC065	NÉBULISATEUR	DISTRIBUTOR	ZERSTÄUBER
FORNI TAV. 728	17	RTFOC00517	GIRANTE VENT.10G D.270 P.R. 50 HZ	MOBILE 50HZ	IMPELLER 50HZ	LAUFRAD 50HZ
FORNI TAV. 728	17-1	RTFOC00530	GIRANTE VENT.10G D270 P.R.60HZ	MOBILE 60HZ	IMPELLER 60HZ	LAUFRAD 60HZ
FORNI TAV. 728	18	RTFOC00066	MOTORE VENT.FEC100	MOTEUR	MOTOR	MOTOR
FORNI TAV. 728	19	RTFOC00527	GRIGLIA LAT.FCVM/10G INOX	GRILLE LATÉRALE DROITE -GAUCHE	GRILL SIDERIGHT -LEFT	GRILL SEITERECHTS -LINKS
FORNI TAV. 728	20	RTFOC00175	GRIGLIA FORNO GN 1/1	GRILLE DU FOUR GN 1/1	GRILL OVEN GN 1/1	GRILL HERD GN 1/1
FORNI TAV. 728	21	RTFOC00590	GRIGLIA LAT.DX F. P/8G	GRILLE LATÉRALE DROITE PÂTISSERIE	GRILL SIDERIGHT PASTRY	GRILL SEITE RECHTS KUNSTSTOFF
FORNI TAV. 728	22	RTFOC00083	GRIGLIA PASTIC.	GRILLE PÂTISSERIE	GRILL PASTRY	GRILL GEBÄCK
FORNI TAV. 728	23	RTFOC00591	GRIGLIA LAT.SX F. P/8G	GRILLE LATÉRALE GAUCHE PÂTISSERIE	GRILL SIDELEFT PASTRY	GRILL SEITE LINKS KUNSTSTOFF.

○ = RICAMBI CONSIGLIATI - RECOMMENDED SPARE PARTS



FORNI 2004

FEP 080

TAV. 729

TAVOLA	POS.	CODICE	ITALIANO	FRANCESE	INGLESE	TEDESCO
FORNI TAV. 729	1	164761	MANOPOLA	BOUTON	KNOB	DREHGRIF
FORNI TAV. 729	2	RTCU800066	REGOLATORE DI ENERGIA	REGOLATEUR DE ENERGIE	POWER REGULATOR	REGLE ENERGIE
FORNI TAV. 729	3	RTCU900072	LAMP.SP.GIALLA	LAMPE TÉMOIN JAUNE	YELLOW WARNING LAMP	GELBE KONTROLLEUCHTE
FORNI TAV. 729	(4)	RTFOC00694	COMM.	COMMUTATEUR	COMMUTATOR	KOMMUTATORGRIF
FORNI TAV. 729	(5)	RTFOC00030	TIMER 50HZ	TIMER 50HZ	TIMER 50HZ	TIMER 50HZ
FORNI TAV. 729	5-1	RTFOC00185	TIMER 60HZ	TIMER 60HZ	TIMER 60HZ	TIMER 60HZ
FORNI TAV. 729	(6)	RTFOC00029	TERMOSTATO ELETTRONICO	THERMOSTAT ELECTRONIQUE	THERMOSTAT ELETTRONICO	ELEKTRONIKTERMOSTAT
FORNI TAV. 729	7	RTFOC00362	PULSANTE 2VELOC. BIP.	BOUTON DOUBLE VITESSE	PUSHBUTTON DOPPIA VELOC.	SCHALTER DOPELTE GESCHWINDIGKEIT
FORNI TAV. 729	8	RTFOC00387	PULSANTE LUCE	BOUTON LUMIÈRE DU FOUR	PUSHBUTTON LIGHT OVEN	SCHALTER LICHT HERD
FORNI TAV. 729	(9)	RTFOC00483	T.L. T350	THERMOSTAT LIMITEUR	THERMOSTAT LIMIT. OVEN	LIMIT THERMOSTAT
FORNI TAV. 729	10	RTFOC00053	CONDENSATORE MF450	CONDENSATEUR	CONDENS. MOTOR	CONDENS. MOTOR
FORNI TAV. 729	11	RTFOC00042	CICLATORE 50HZ	IMPULSION DONNEURS 50 HZ	IMPULSE GIVER 50 HZ	IMPULSGEBER 50 HZ
FORNI TAV. 729	11-1	RTFOC00184	CICLATORE 60HZ	IMPULSION DONNEURS 60 HZ	IMPULSE GIVER 60 HZ	IMPULSGEBER 60 HZ
FORNI TAV. 729	12	RTFOC00284	FUSIBILE 6,3 A	FUSIBLE 6,3 A	FUSIBLE 6,3 A	SICHERUNG 6,3 A
FORNI TAV. 729	13	RTFOC00048	P/FUSIBILE+PIAS.	PORTE-FUSIBLES	FUSE HOLDER	SICHERUNGSHALTER
FORNI TAV. 729	14	RTBF900045	MORSETTIERA	GROUPE DE CONNECTION 6 POLES	TERMINAL BLOCK 6 POLES	KLEMMBRETT 6 POLIG
FORNI TAV. 729	15	RTFOC00469	CONTATTI A.	AUXILIAIRE CONTACT	AUXILIARY CONTACT	HILFSANSCHLÜSSE
FORNI TAV. 729	16	RTFOC00466	RELAIS	RELAIS	RELAY	RELAIS
FORNI TAV. 729	17	RTFOC00023	A/DISTURBO	ANTI-PERTURBATION	ANTIJAMMING FILTER	FILTER A/STÖRUNG
FORNI TAV. 729	18	164608	RELAIS	RELAIS	RELAY	RELAIS
FORNI TAV. 729	(19)	RTFOC00046	RONZATORE	SONNETTE	ALLARM	SUMMER
FORNI TAV. 729	20	RTFOC00039	TRASF.	TRANSFORMATEUR	TRASFORMATOR	TRASFORMATOR
FORNI TAV. 729	21	RTFOC00047	FUSIBILE DA 100 MA.	FUSIBLE DA 100 MA.	FUSIBLE DA 100 MA.	SICHERUNG 100 MA.
FORNI TAV. 729	22	RTFOC00321	T/COPPIA 52	THERMOCOUPLE	THERMOELEMENT	THERMOELEMENT

○ = RICAMBI CONSIGLIATI - RECOMMENDED SPARE PARTS